



Flair Wiegebecher

Bedienungsanleitung

Produktspezifikationen

- Maximale Kapazität: 500 g
- Einheiten: g / oz / ml
- Abmessungen: 80 x 81 x 90 mm
- Teilung: 0,05 g / 0,1 g
- Anzeige: Digitales LED-Display
- Batterie: Wiederaufladbarer Lithium-Akku
- Bechermaterial: Edelstahl

Video-Tutorials

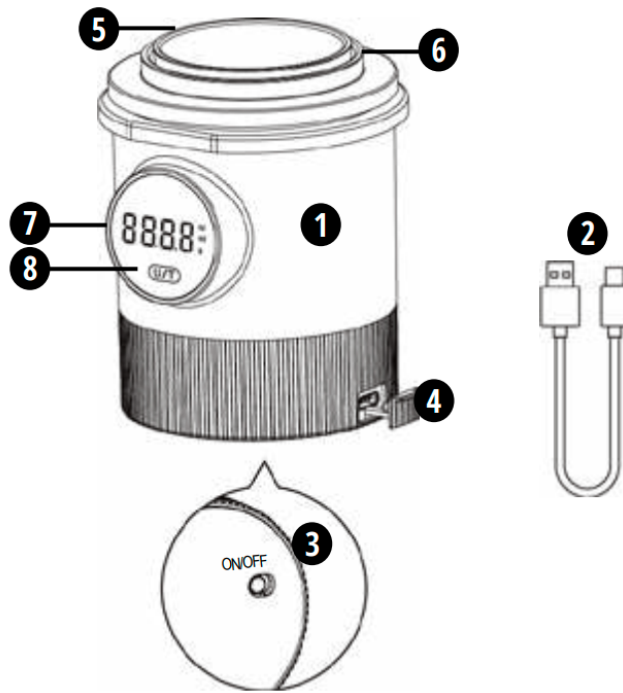


Warnungen

1. Wenn im Display „ERR“ angezeigt wird, ist die Tasse zu schwer.
2. Wenn im Display „UNST“ angezeigt wird, steht die Tasse nicht waagrecht.
3. Wenn im Display „LO“ angezeigt wird, ist die Batterie des Bechers schwach.
4. Der Wiegebecher ist nicht wasserdicht. Trocken halten und nicht waschen.
5. Der Wiegebecher ist nicht stoßfest und kann beim Fallenlassen zerbrechen.

Lieferumfang & Komponenten

1. Wiegebecherkörper
2. USB-Typ-C-Kabel zum Laden
3. Ein-/Ausschalter
4. Typ-C-Ladeanschluss
5. Keramik-Dosierbecher
6. Abnehmbarer Edelstahlbecher
7. Skalenanzeige mit Einheiten
8. Options-Steuerungsschaltfläche
9. Bedienungsanleitung für den Wiegebecher (nicht abgebildet)



Verwendung Ihres Wiegebechers

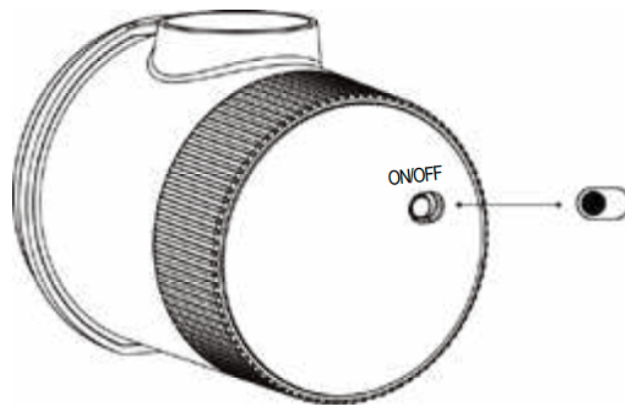
Anzeigebereich

(Steuerung über die Optionssteuerungstaste U/T bei eingeschaltetem Netzschalter)



- Zum Ein-/Ausschalten des Displays die Taste U/T gedrückt halten.
- Doppeltippen Sie auf U/T, um den Summer ein-/auszuschalten.
- Wenn die Anzeige „0,00“ anzeigt, klicken Sie auf U/T, um die Einheiten zu ändern.
- Wenn auf dem Display ein Gewicht angezeigt wird, klicken Sie auf U/T, um zu tarieren/auf Null zu stellen.
- Das Display schaltet sich nach standardmäßigen 120 Sekunden automatisch ab.
- Automatische Abschaltung beim Start ändern, wenn im Display '8.8.8.8' angezeigt wird.

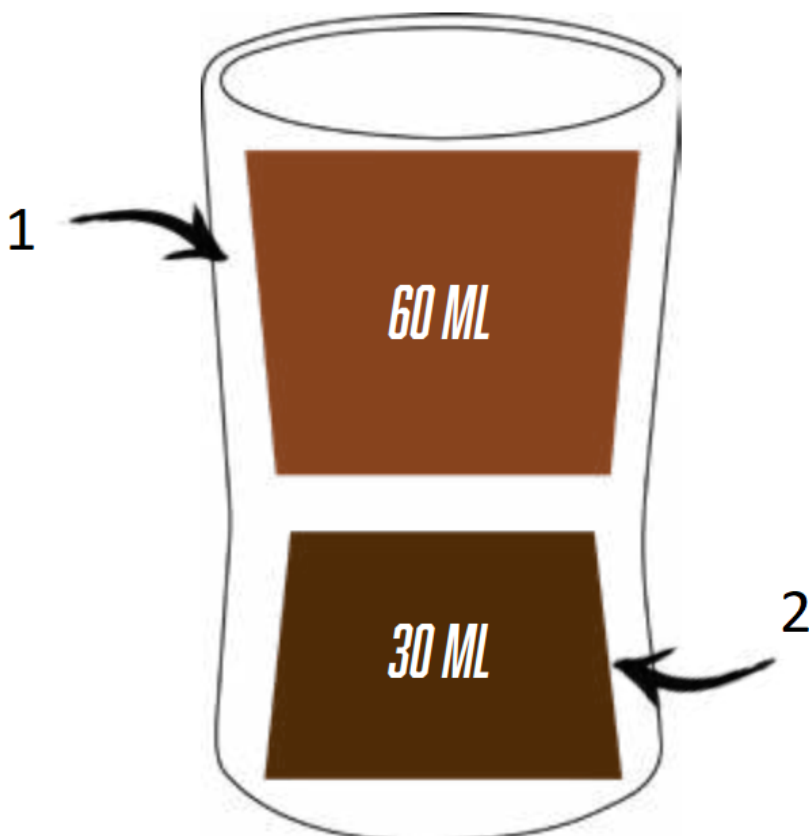
- Zum Abschalten der Stromzufuhr den EIN/AUS-Schalter verwenden.
- Der EIN/AUS-Schalter muss zum Laden NICHT eingeschaltet sein.
- Um ein korrektes Laden zu gewährleisten, schließen Sie das Gerät an einen Computer-USB-Anschluss an (benötigt eine 5V 1A Stromquelle).



Keramik-Dosierbecher

Ihr Wiegebecher wird mit einem Keramik-Dosierbecher geliefert. Verwenden Sie ihn zum Abmessen der Kaffeebohnen oder als Tasse zum Brühen und Trinken Ihres Espressos. Er hat zwei Seiten:

1. Die große Öffnung fasst etwa 60 ml Flüssigkeit, was einem doppelten Espresso entspricht!
2. Die kleine Öffnung fasst ungefähr 30 ml Flüssigkeit, was einem einzelnen Espresso entspricht!



Garantie und Verwendung des Produkts

Für die Produkte gilt die gesetzlich vorgeschriebene Standardgewährleistungsfrist. Diese Garantie ist nicht übertragbar und eine Entschädigung in bar ist nicht möglich. Die Garantie erstreckt sich nicht auf Produkte, die anders als in dieser Bedienungsanleitung beschrieben verwendet wurden.

Die Garantie erstreckt sich ebenfalls nicht auf:

- Schäden, die durch unsachgemäßen Gebrauch, Vernachlässigung der Pflege oder jede andere Verwendung zu Zwecken entstehen, die nicht in dieser Anleitung aufgeführt sind.
- Beschädigungen des äußeren Erscheinungsbildes, Schäden durch Korrosion oder allmähliche Abnutzung.

Jegliche Eingriffe oder Reparaturen durch unbefugte Personen führen zum Erlöschen der Produktgarantie.

Verkäufer und Importeur: NajTrade s.r.o., Húskova 31, 04023 Košice, IČO: 50590502.

